

# List technických údajů

## Distanční příchytka 733 A2

Objednací číslo: 1362622



Distanční příchytka k montáži trubek a kabelů na stěnu, strop a podlahu. Se samojistným vrchním dílem. Upevnění pomocí nálisku s vnitřním závitem. Povrchy G a FT od velikosti příchytky 20 vhodné pro montáž pomocí hřebíkovačky nebo natloukacího nástroje.

Schváleno pro zachování funkčnosti dle DIN 4102-12, resp. ČSN 73 085 pro třídu až E 90, resp. P90-R.



A2 Nerez ocel, materiál 1.4307

### Kmenová data

Objednací číslo	1362622
Typ	ASG 732 6 A2
Označení 1	Distanční příchytka
Označení 2	s přípojovacím závitem M6
Výrobce	OBO
Rozměr	5-6mm
Materiál	Nerez ocel, materiál 1.4307
Nejmenší prodejní množství	25
Množstevní jednotka	Množství
Hmotnost	1,537 kg
Jednotka hmotnosti	kg/100 párů
CO2 stopa (GWP) od kolébky po bránu	0,1342 kg CO2e / 1 Kus

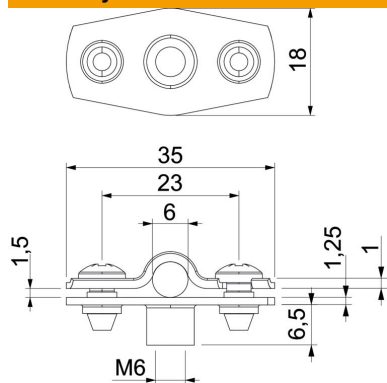
# List technických údajů

## Distanční příchytka 733 A2

Objednací číslo: 1362622



### Rozměry



Rozměr A	35 mm
Rozměr B	23 mm
Rozměr b	18 mm
Rozměr D	6 mm
Rozměr d max.	6 mm
Rozměr d min.	5 mm
Rozměr H1	12 mm
Rozměr t1 (mm)	1
Rozměr t2 (mm)	1,25
Rozměr x	1,5 mm

### Technické údaje

Vzdálenost od stěny	Ano
Počet kabelů/trubek	1
Provedení	uzavřený
Zachování funkčnosti pro průměr	Ano 5 - 6
Bez obsahu halogenů	Ano
Plastové opláštění	Ne
Tloušťka materiálu	1,25 mm
Upínací rozsah D, max.	6 mm
Upínací rozsah D, min.	5 mm
Odolná proti ultrafialovému záření	Ano