

# List technických údajů

## Distanční příchytka ASG 732 G

Objednací číslo: 1362408



Distanční příchytka k montáži trubek a kabelů na stěnu, strop a podlahu. Se samojistným vrchním dílem. Upevnění pomocí náliksu s vnitřním závitem.

Schváleno pro zachování funkce podle DIN 4102 část 12, třídy zachování funkce E 30 až E 90.



**St** Ocel

**G** galvanicky zinkováno

### Kmenová data

Objednací číslo	1362408
Typ	ASG 732 8 G
Označení 1	Distanční příchytka
Označení 2	s přípojovacím závitem M6
Výrobce	OBO
Rozměr	7-8mm
Materiál	Ocel
Povrch	Galvanicky pozinkováno
Norma pro povrch	EN ISO 19598 / EN ISO 4042
Nejmenší prodejní množství	25
Množstevní jednotka	Množství
Hmotnost	1,2 kg
Jednotka hmotnosti	kg/100 párů
CO2 stopa (GWP) od kolébky po bránu	0,048 kg CO2e / 1 Kus

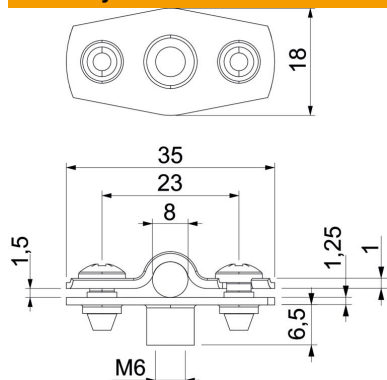
# List technických údajů

## Distanční příchytky ASG 732 G

Objednací číslo: 1362408



### Rozměry



Rozměr A	35 mm
Rozměr B	23 mm
Rozměr b	18 mm
Rozměr D	8 mm
Rozměr d max.	8 mm
Rozměr d min.	7 mm
Rozměr H1	6,5 mm
Rozměr t1 (mm)	1
Rozměr t2 (mm)	1,25
Rozměr x	1,5 mm

### Technické údaje

Vzdálenost od stěny	Ano
Počet kabelů/trubek	1
Provedení	uzavřený
Způsob upevnění	Připojovací závit
Zachování funkčnosti pro průměr	Ano 7 - 8
Bez obsahu halogenů	Ano
Plastové opláštění	Ne
Tloušťka materiálu	1,25 mm
Upínací rozsah D, max.	8 mm
Upínací rozsah D, min.	7 mm
Odolná proti ultrafialovému záření	Ano