

# List technických údajů

## Distanční příchytka pro kabely a trubky 733 G

Objednací číslo: 1361198



\*Velikost M16 není vhodná pro pneumatickou hřebíkovačku

\*Velikost M16 – PG16 není vhodná pro natloukací nástroj



St Ocel

G galvanicky zinkováno

### Kmenová data

Objednací číslo	1361198
Typ	733 19 G
Označení 1	Distanční příchytka
Označení 2	s podélným otvorem
Výrobce	OBO
Rozměr	17-19mm
Materiál	Ocel
Povrch	Galvanicky pozinkováno
Norma pro povrch	EN ISO 19598 / EN ISO 4042
Nejmenší prodejní množství	50
Množstevní jednotka	Množství
Hmotnost	2,5 kg
Jednotka hmotnosti	kg/100 párů
CO2 stopa (GWP) od kolébky po bránu	0,0599 kg COe / 1 Kus

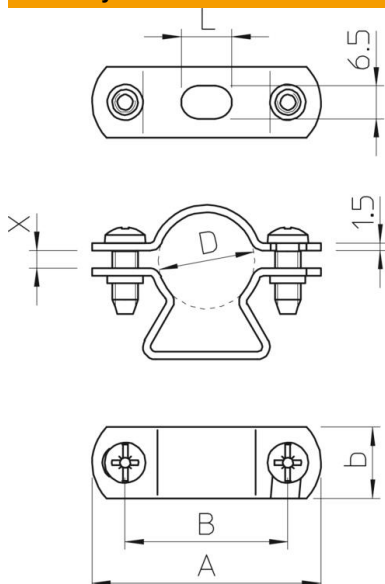
# List technických údajů

## Distanční přičytka pro kabely a trubky 733 G

Objednací číslo: 1361198



### Rozměry



Délka	45 mm
Rozměr A	45 mm
Rozměr B	32 mm
Rozměr b	14 mm
Rozměr D	19 mm
Rozměr L	10 mm
Rozměr x	10,25 mm

### Technické údaje

Vzdálenost od stěny	Ano
Počet kabelů/trubek	1
Provedení	uzavřený
Způsob upevnění pro průměr	Otvor pro šroub 19
Vhodné pro oblast protipožární ochrany	Ne
Velikost	Pg11
Bez obsahu halogenů	Ano
Plastové opláštění	Ne
Velikost otvoru	6,5 x 10 mm
Tloušťka materiálu	1,5 mm
Šroub	M5 x 14
Upínací rozsah D, max.	19 mm
Upínací rozsah D, min.	17 mm
Odolná proti ultrafialovému záření	Ano