

List technických údajů

Distanční příchytka pro kabely a trubky 733 FT

Objednací číslo: 1361117



*Velikost M16 není vhodná pro pneumatickou hřebikovačku.
*Velikosti M16 až PG16 nejsou vhodné pro natloukáací nástroj.



St	Ocel
FT	žárově zinkováno ponorem

Kmenová data

Objednací číslo	1361117
Typ	733 54 FT
Označení 1	Distanční příchytka
Označení 2	s podélným otvorem
Výrobce	OBO
Rozměr	48-54mm
Materiál	Ocel
Povrch	žárově zinkováno ponorem
Norma pro povrch	DIN EN ISO 1461
Nejmenší prodejní množství	25
Množstevní jednotka	Množství
Hmotnost	5,4 kg
Jednotka hmotnosti	kg/100 párů
CO2 stopa (GWP) od kolébky po bránu	0,1236 kg COe / 1 Kus

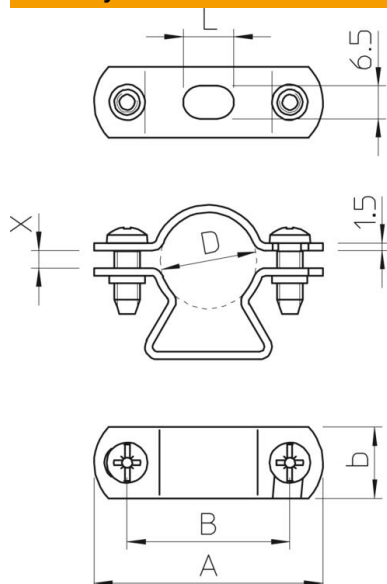
List technických údajů

Distanční přičytka pro kabely a trubky 733 FT

Objednací číslo: 1361117



Rozměry



Délka	86 mm
Šířka	18 mm
Rozměr A	86 mm
Rozměr B	68 mm
Rozměr b	18 mm
Rozměr L	14 mm
Rozměr x	7,5 mm

Technické údaje

Vzdálenost od stěny	Ano
Počet kabelů/trubek	1
Provedení	uzavřený
Způsob upevnění	Otvor pro šroub
Vhodné pro oblast protipožární ochrany	Ano
Velikost	M50
Bez obsahu halogenů	Ano
Plastové opláštění	Ne
Velikost otvoru	6,5 x 14 mm
Tloušťka materiálu	1,5 mm
Šroub	M5 x 18
Upínací rozsah D, max.	54 mm
Upínací rozsah D, min.	48 mm
Odolná proti ultrafialovému záření	Ano