

List technických údajů

Distanční příchytka pro kabely a trubky 732 s přípojovacím závitem V4A

Objednací číslo: 1360662



Se závitem M6.



A4 Nerez, materiál 1.4571

2B Holé, dodatečně ošetřeno

Kmenová data

Objednací číslo	1360662
Typ	732 22 A4
Označení 1	Distanční příchytka
Označení 2	s přípojovacím závitem M6
Výrobce	OBO
Rozměr	20-22mm
Materiál	Nerez ocel, materiál 1.4571
Povrch	Holé, dodatečně ošetřeno
Norma pro povrch	
Nejmenší prodejní množství	50
Množstevní jednotka	Množství
Hmotnost	1,999 kg
Jednotka hmotnosti	kg/100 párů
CO2 stopa (GWP) od kolébky po bránu	0,1686 kg COe / 1 Kus

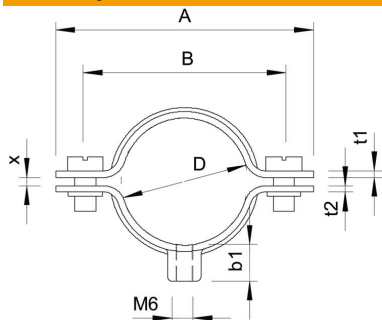
List technických údajů

Distanční přichytka pro kabely a trubky 732 s přípojovacím závitem V4A

Objednací číslo: 1360662



Rozměry



Délka	48 mm
Rozměr A	48 mm
Rozměr B	36 mm
Rozměr b1	9,8 mm
Rozměr t1 (mm)	1
Rozměr t2 (mm)	1,25
Rozměr x	2 mm

Technické údaje

Vzdálenost od stěny	Ano
Počet kabelů/trubek	1
Provedení	uzavřený
Způsob upevnění	Přípojovací závit
Vhodné pro oblast protipožární ochrany	Ano
Velikost	PG13,5
Bez obsahu halogenů	Ano
Plastové opláštění	Ne
Velikost otvoru	M6 mm
Tloušťka materiálu	1 mm
Šroub	M5 x 12
Upínací rozsah D, max.	22 mm
Upínací rozsah D, min.	20 mm
Odolná proti ultrafialovému záření	Ano