

List technických údajů

Distanční příchytka pro kabely a trubky 732 s přípojovacím závitem

Objednací číslo: 1360086



Se závitem M6.



St Ocel

GTP Galvanicky pozinkováno, transparentně pasivováno

Kmenová data

Objednací číslo	1360086
Typ	732 8 GTP
Označení 1	Distanční příchytka
Označení 2	s přípojovacím závitem M6
Výrobce	OBO
Rozměr	7-8mm
Materiál	Ocel
Povrch	Galvanicky pozinkováno, transparentně pasivováno
Norma pro povrch	
Nejmenší prodejní množství	100
Množstevní jednotka	Množství
Hmotnost	1,31 kg
Jednotka hmotnosti	kg/100 párů
CO2 stopa (GWP) od kolébky po bránu	0,0446 kg COe / 1 Kus

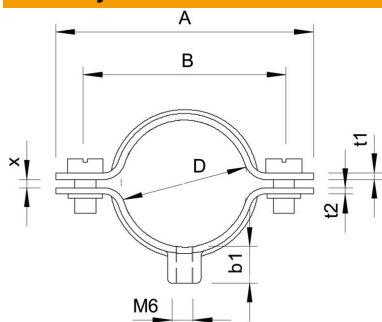
List technických údajů

Distanční přichytka pro kabely a trubky 732 s přípojovacím závitem

Objednací číslo: 1360086



Rozměry



Délka	34 mm
Rozměr A	34 mm
Rozměr B	22 mm
Rozměr b1	8 mm
Rozměr t1 (mm)	1
Rozměr t2 (mm)	1,25
Rozměr x	1 mm

Technické údaje

Vzdálenost od stěny	Ano
Počet kabelů/trubek	1
Provedení	uzavřený
Způsob upevnění	Přípojovací závit
Vhodné pro oblast protipožární ochrany	Ano
Velikost	-
Bez obsahu halogenů	Ano
Plastové opláštění	Ne
Velikost otvoru	M6 mm
Tloušťka materiálu	1 mm
Šroub	M5 x 10
Upínací rozsah D, max.	8 mm
Upínací rozsah D, min.	7 mm
Odolná proti ultrafialovému záření	Ano