

List technických údajů

Montážní lišta MS4121, výřez 22 mm, FT, děrovaná

Objednací číslo: 1122933



Těžká profilová lišta C pro individuální instalaci nosných konstrukcí, např. pro kabelové žlaby nebo jako konzola pro skříňové rozvaděče. Lze použít také k ukládání kabelů, ve spojení s třmenovými příchytkami s patkou U.



St	Ocel
FT	žárově zinkováno ponorem

Kmenová data

Objednací číslo	1122933
Typ	MS4121P0200FT
Označení 1	Profilová lišta
Označení 2	děrovaná, šířka výřezu 22mm
Výrobce	OBO
Rozměr	200x41x21
Materiál	Ocel
Povrch	žárově zinkováno ponorem
Norma pro povrch	DIN EN ISO 1461
Nejmenší prodejní množství	1
Množstevní jednotka	Množství
Hmotnost	29,6 kg
Jednotka hmotnosti	kg/100 párů
CO2 stopa (GWP) od kolébky po bránu	0,6304 kg CO2e / 1 Kus

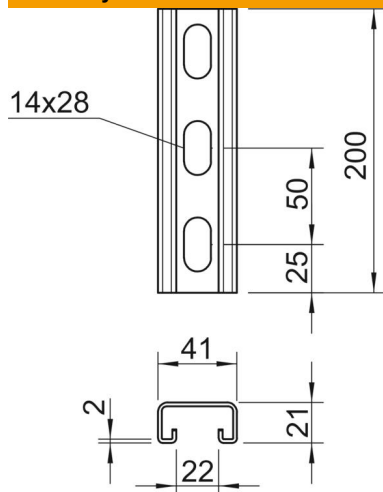
List technických údajů

Montážní lišta MS4121, výřez 22 mm, FT, děrovaná

Objednací číslo: 1122933



Rozměry



Délka	200 mm
Šířka	41 mm
Výška	21 mm
Rozměr L	200 mm

Technické údaje

Odlomitelná	Ne
Druh děrování	Zadní strana děrovaná
Provedení	Jednoduchý profil
Vzdálenost středů vrtaných otvorů	50 mm
Zachování funkčnosti	Ano
Velikost otvoru	14x28 mm
Tloušťka materiálu	2 mm
S děrováním	Ano
S ozubením	Ano
Tvar profilu	C - profil
Šířka výřezu	22 mm
Statická hodnota A	1,65 cm ²
Statická hodnota I _y	0,95 cm ⁴
Statická hodnota I _z	4,51 cm ⁴
Statická hodnota W _y	0,89 cm ³
Statická hodnota W _z	2,2 cm ³